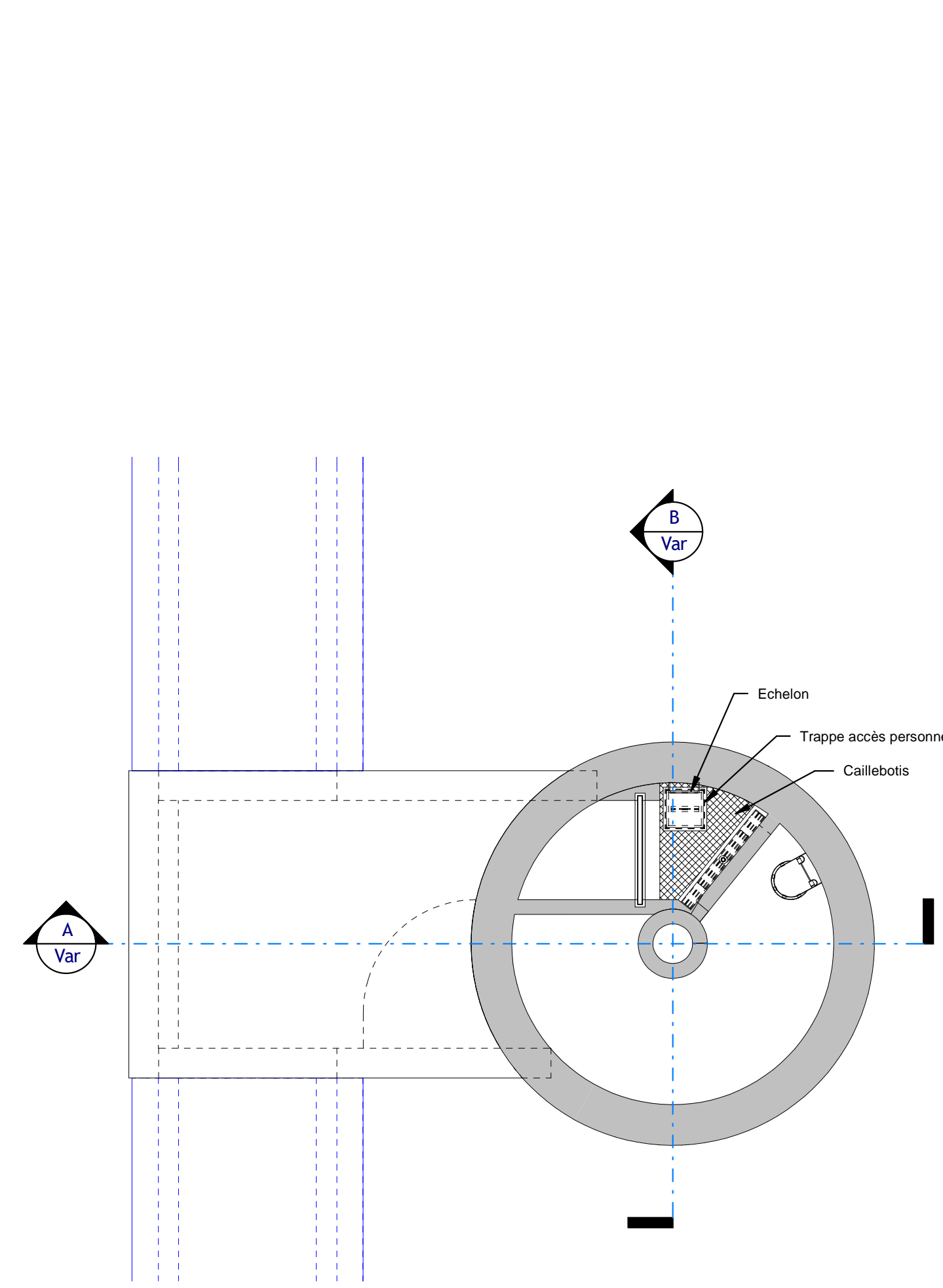
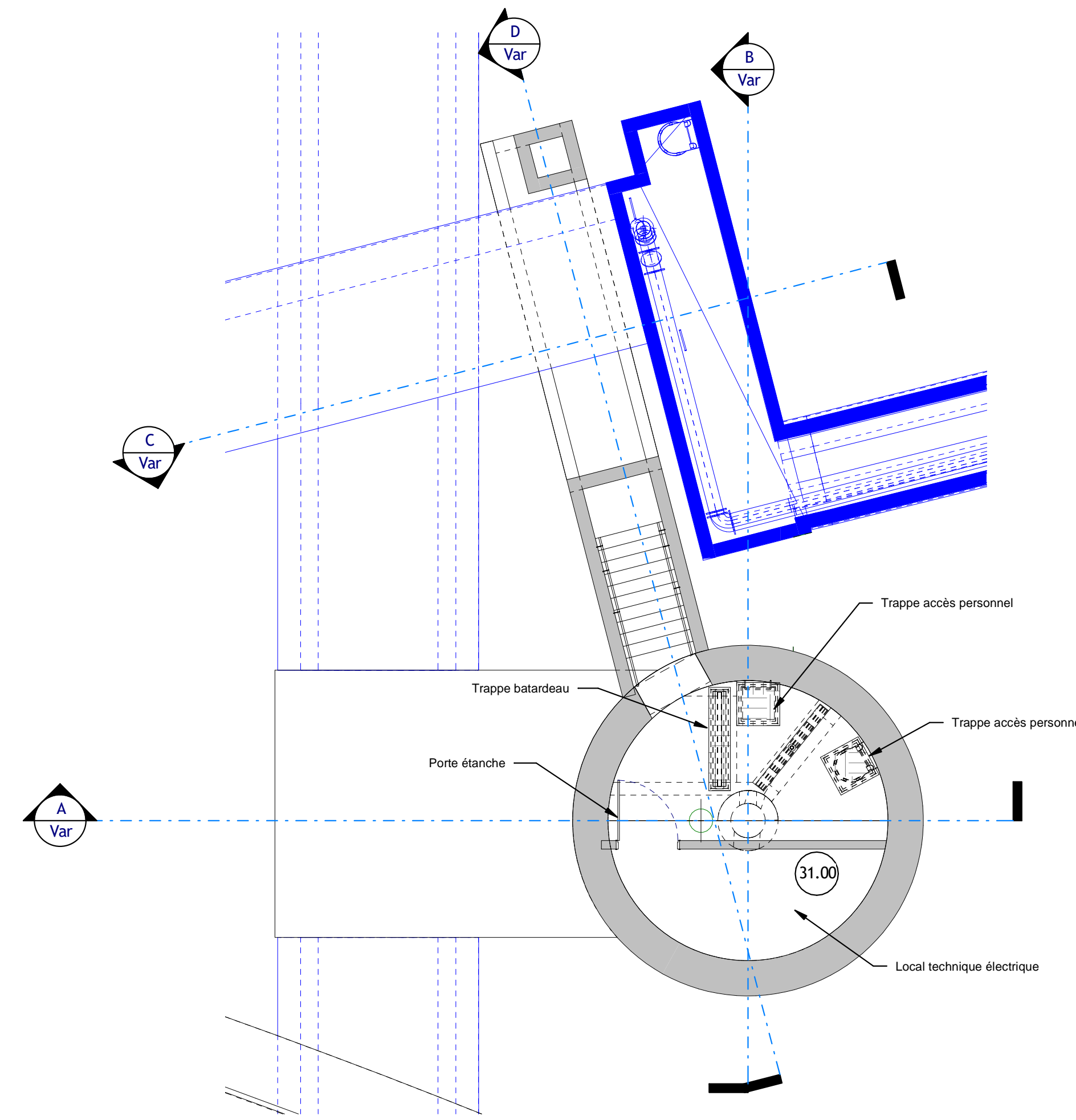


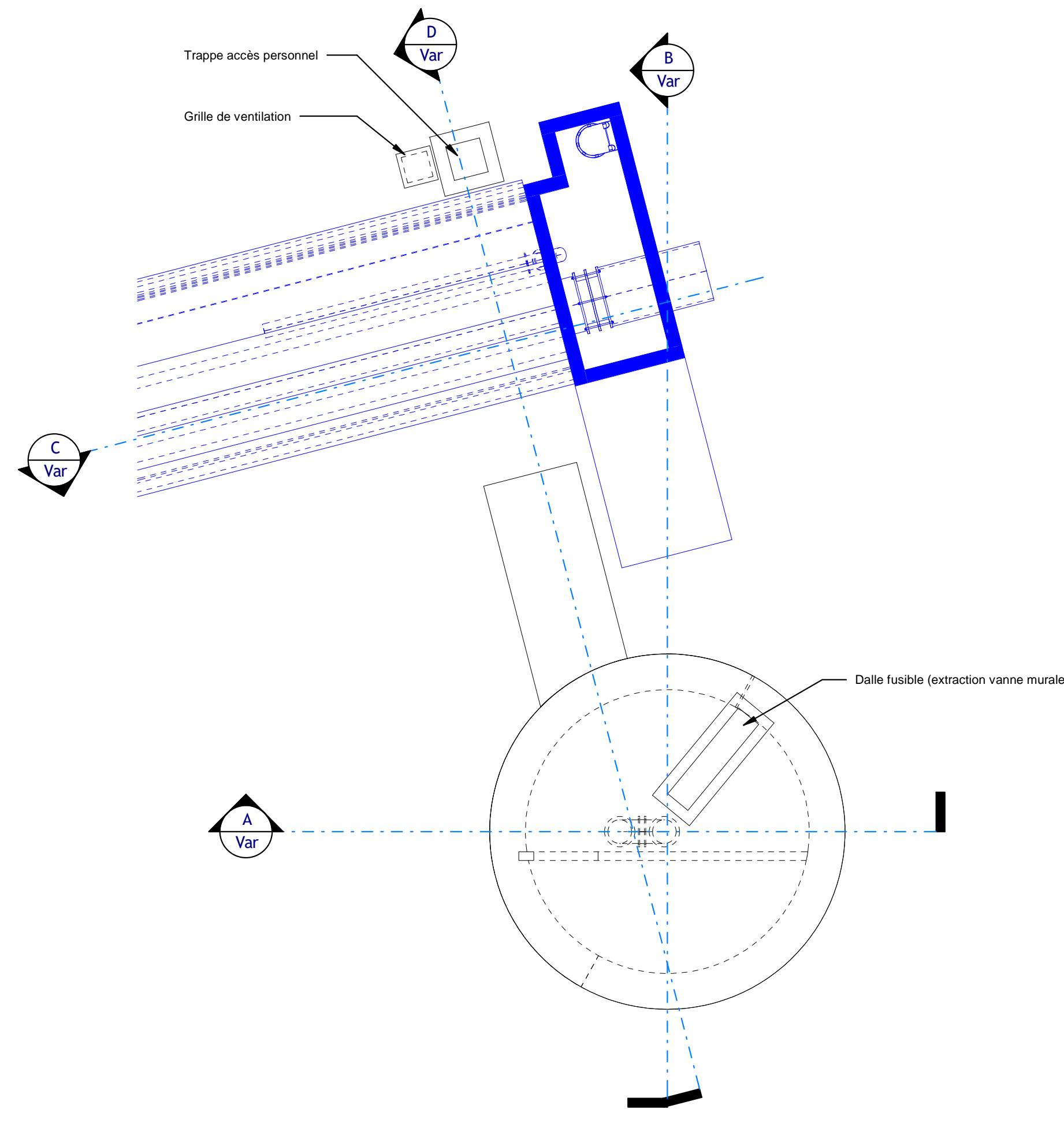
■ ELEMENTS EXISTANTS CONSERVES
 ■ ELEMENTS EXISTANTS SUPPRIMES



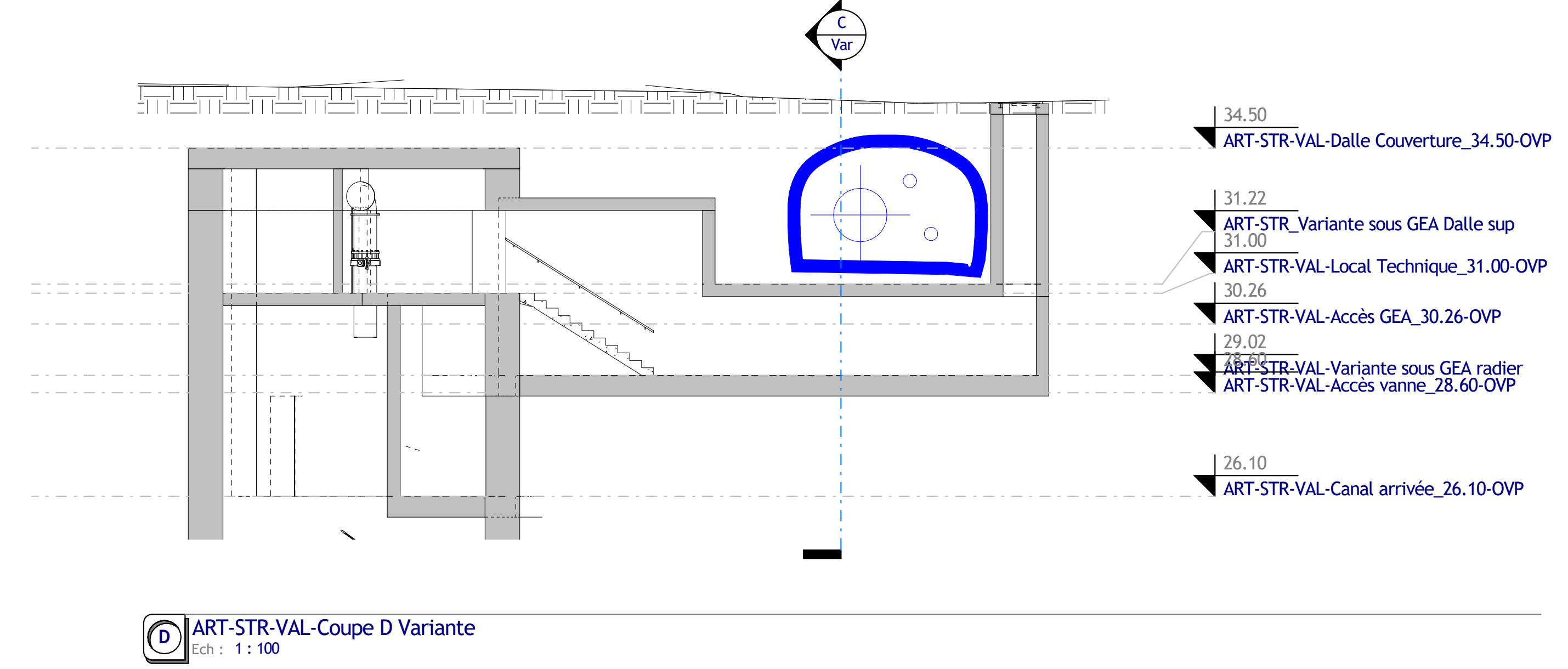
2 ART-STR-VAL-Accès vanne_28.60-OVP Variante
 Ech. : 1 : 100



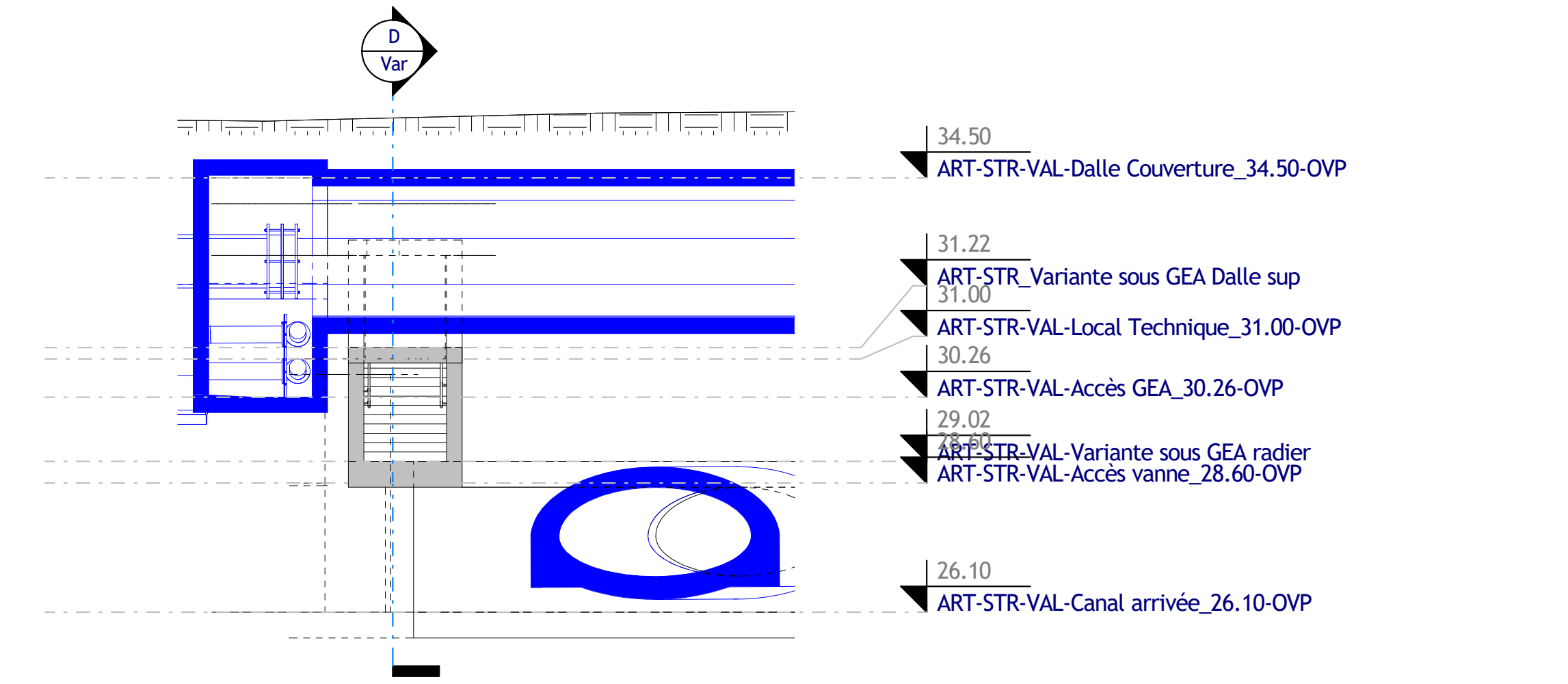
6 ART-STR-VAL-Local Technique_31.00-OVP Variante
 Ech. : 1 : 100



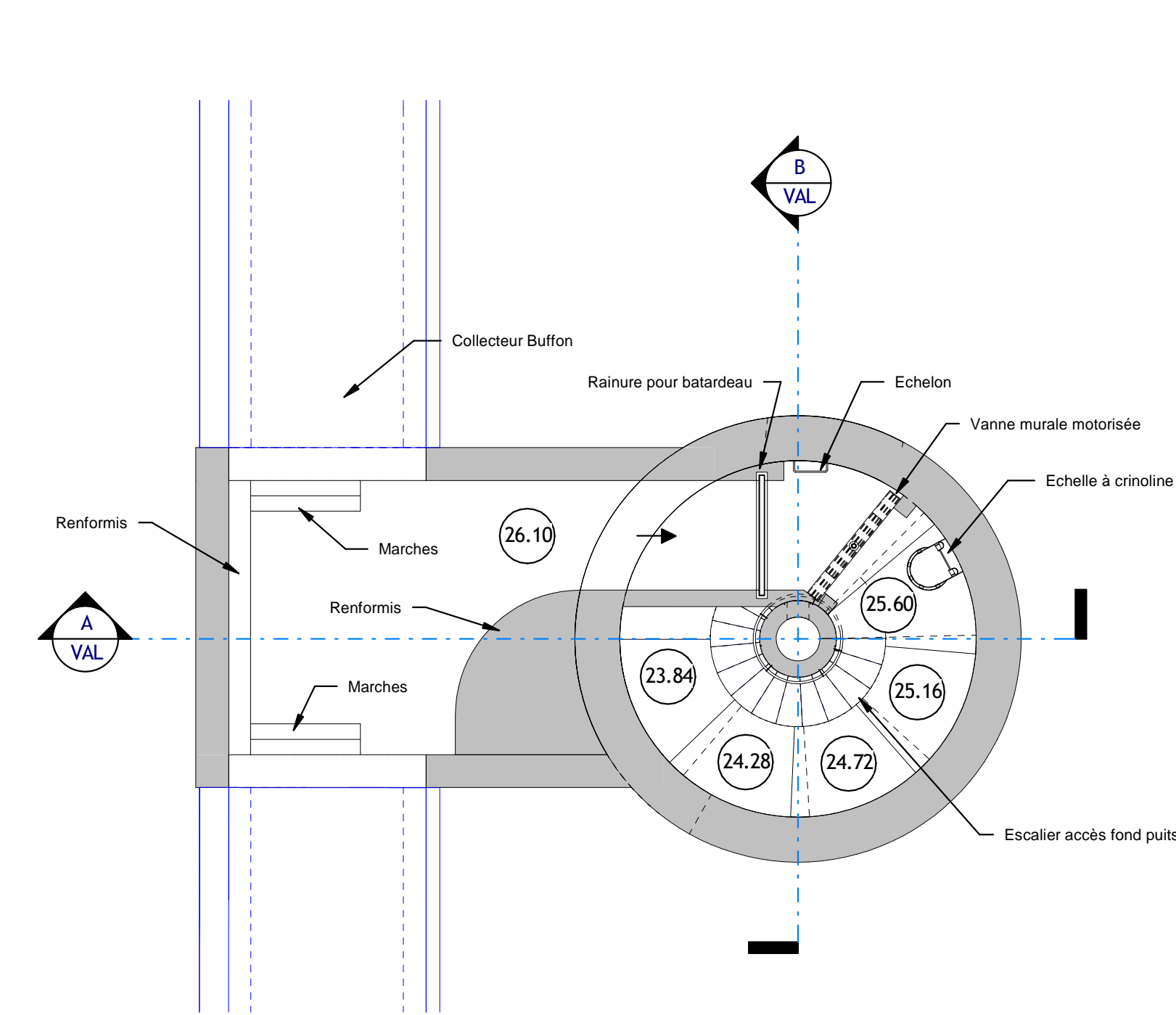
7 ART-STR-VAL-Dalle Couverture_34.50-OVP Variante
 Ech. : 1 : 100



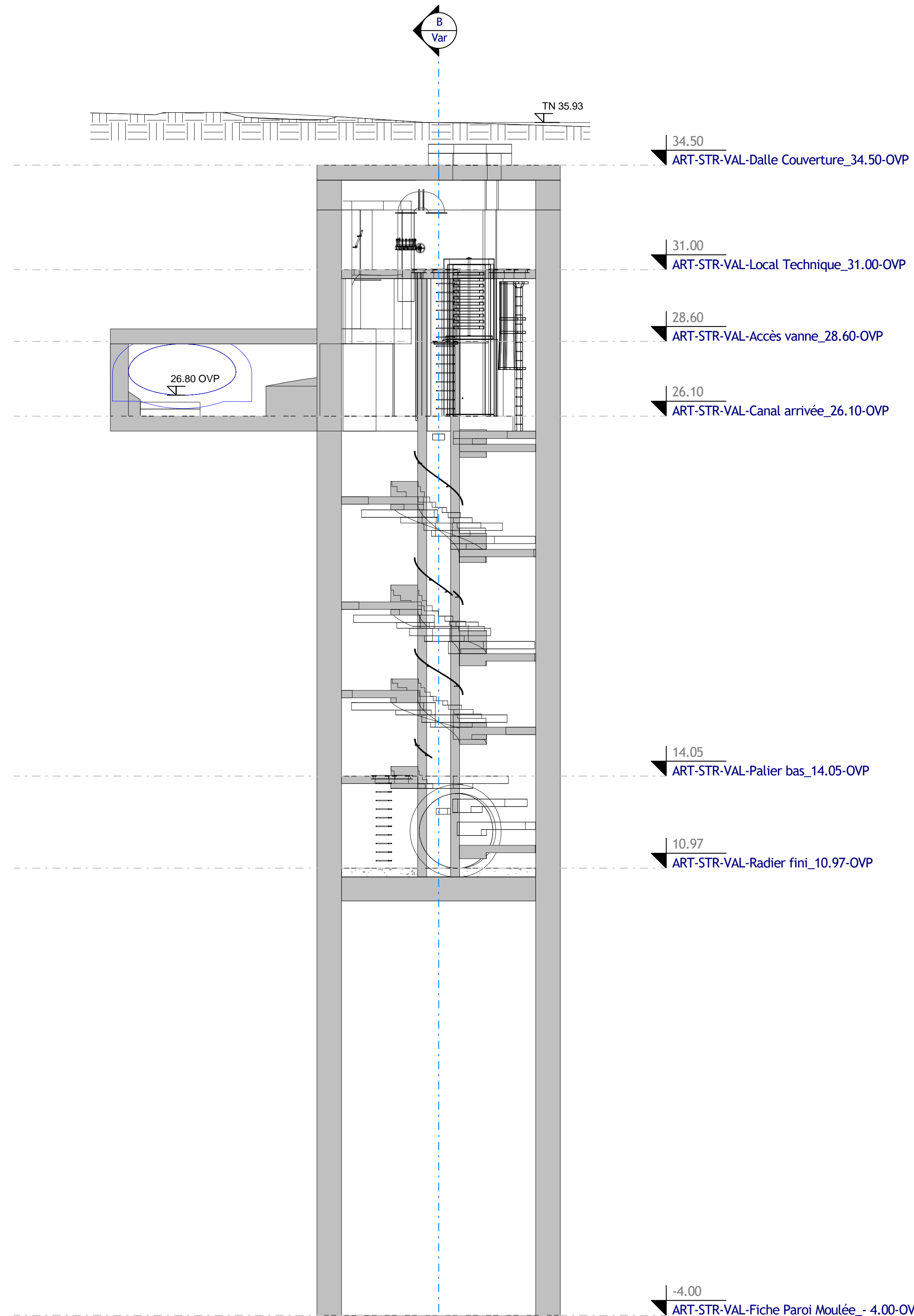
D ART-STR-VAL-Coupe D Variante
 Ech. : 1 : 100



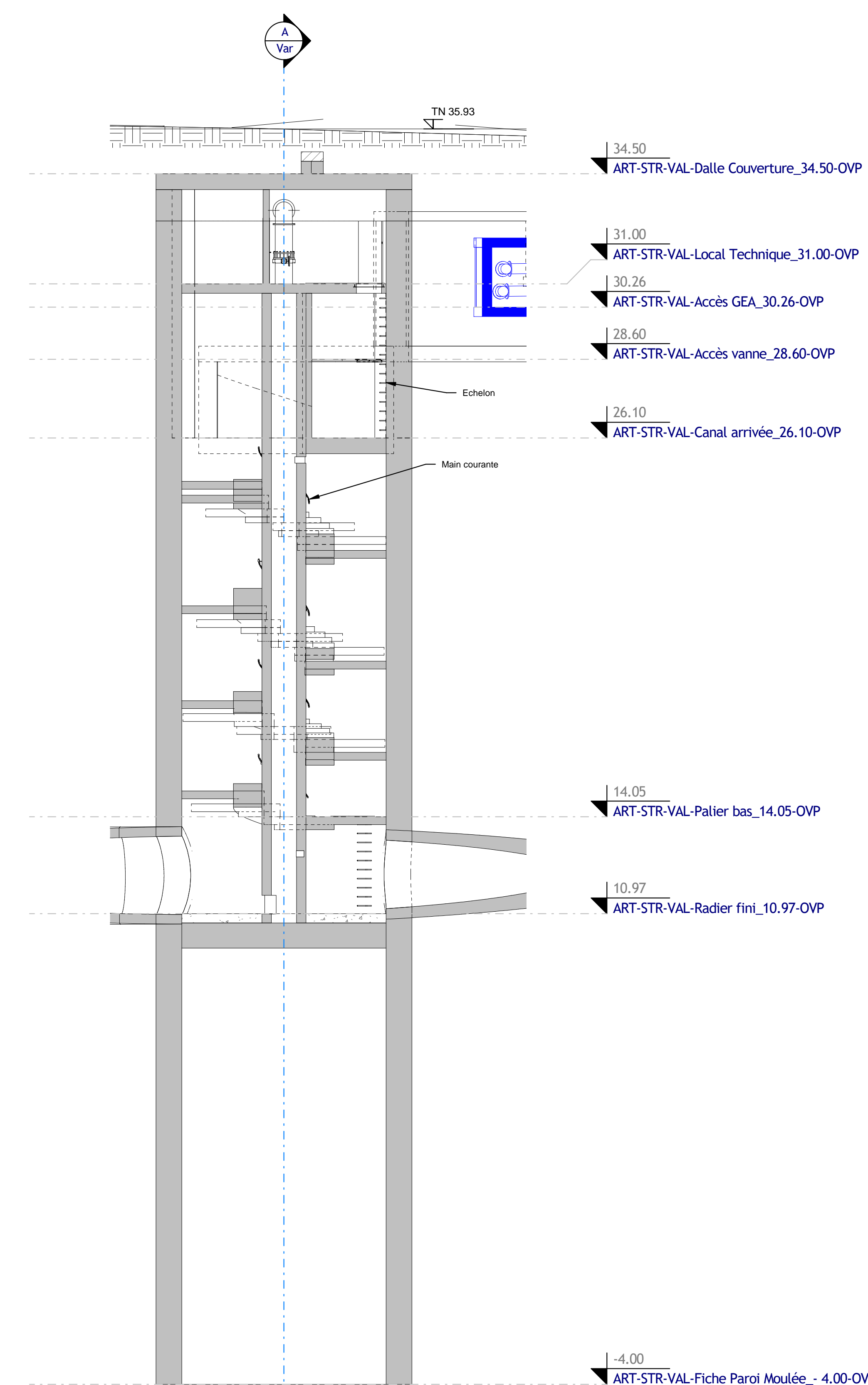
C ART-STR-VAL-Coupe C Variante
 Ech. : 1 : 100



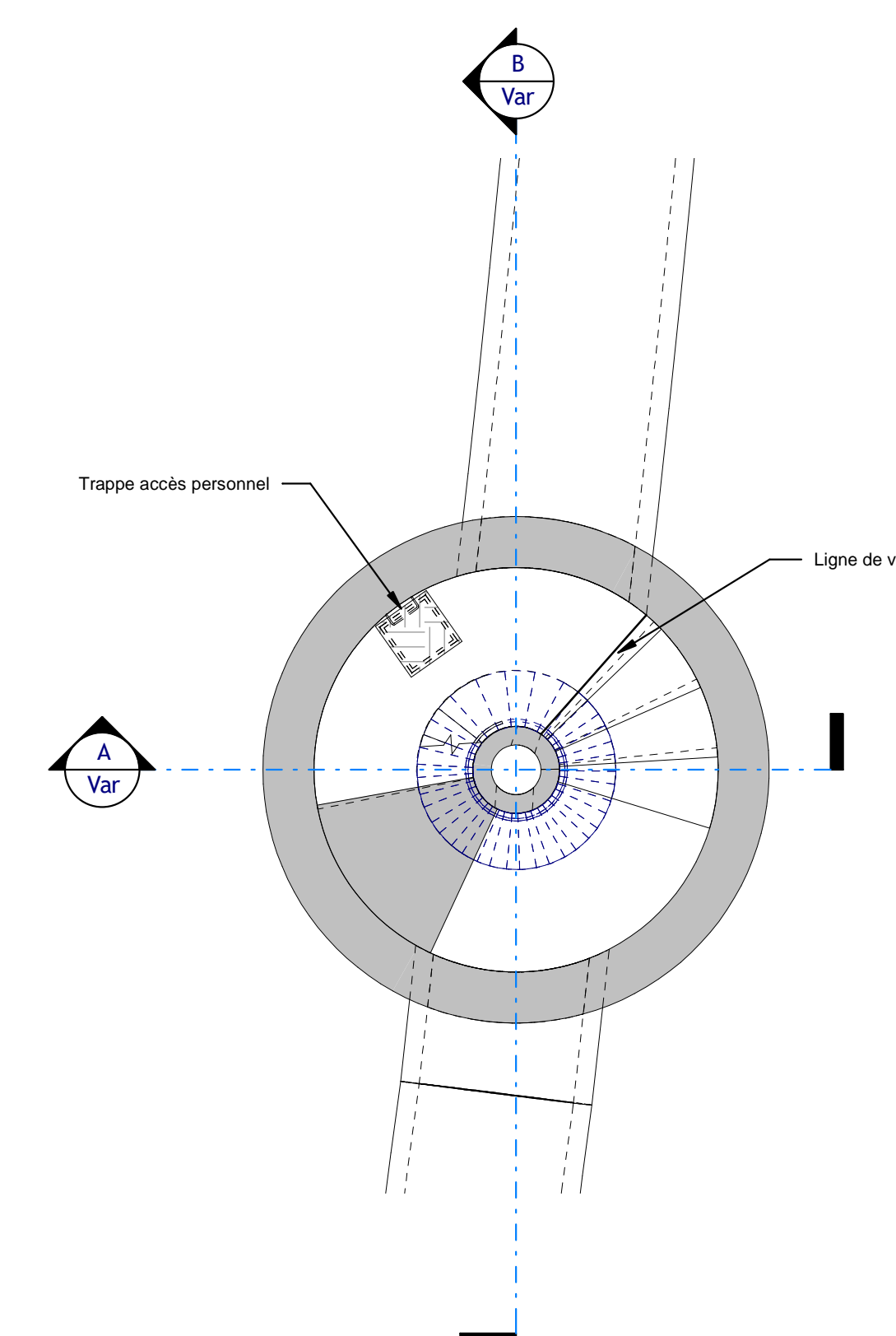
1 ART-STR-VAL-Canal arrivée_26.10-OVP Variante
 Ech. : 1 : 100



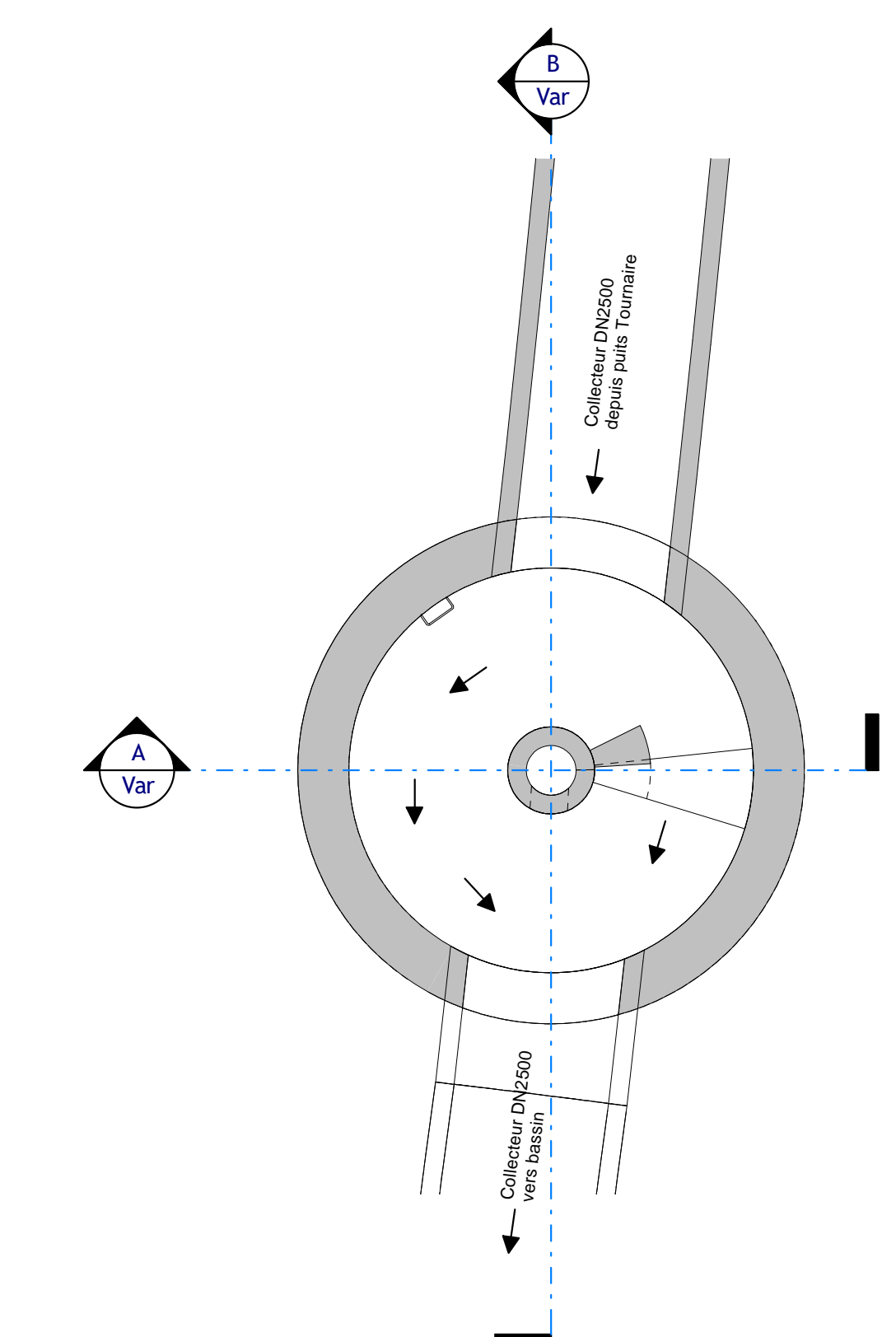
A ART-STR-VAL-Coupe A Variante
 Ech. : 1 : 100



B ART-STR-VAL-Coupe B Variante
 Ech. : 1 : 100



4 ART-STR-VAL-Palier bas_14.05-OVP Variante
 Ech. : 1 : 100



3 ART-STR-VAL-Radier fini_10.97-OVP Variante
 Ech. : 1 : 100

MAIRIE DE PARIS Direction de la Propreté et de l'Eau
 Service Technique de l'Eau et de l'Assainissement

Poste technique AAA 000 T AUS	Désignation de l'ouvrage STOCKAGE AUSTERLITZ
Numéro GO 201719938	Intitulé de l'opération Stockage Austerlitz - ETUDES 2017 - DGT - 029A

Nom du document
PUITS VALHUBERT - Vues en plan et coupes - VARIANTE

APD	PLO	OO2-B	B	05/02/2019	Modifications
APD	PLO	002-B	A	24/01/2019	Première diffusion
STATUT	TYPE	NUMERO	REVISION	DATE	MOTIF DE LA REVISION

Numéro spécification qualité		Comme indiqué en		SYSTEME DE NIVELLEMENT		ORTHO Ville de Paris	
EMETTEUR	ARTELIA	ECHELLES					

NUMERO DE MARCHÉ				SERVICE PILOTE			
Année	VP / Dpt	Direction	Numéro	SAP/DGT			
2016	1	44	1372				

Mandataire	Cotraitant	Cotraitant	n...
PROLOG	ARTELIA	osepia	

SECTION DE L'ASSAINISSEMENT DE PARIS DIVISION GRANDS TRAVAUX
 27, RUE DU COMMANDEUR - 75014 PARIS - TEL : 01.53.68.76.60 - FAX : 01.53.68.76.59